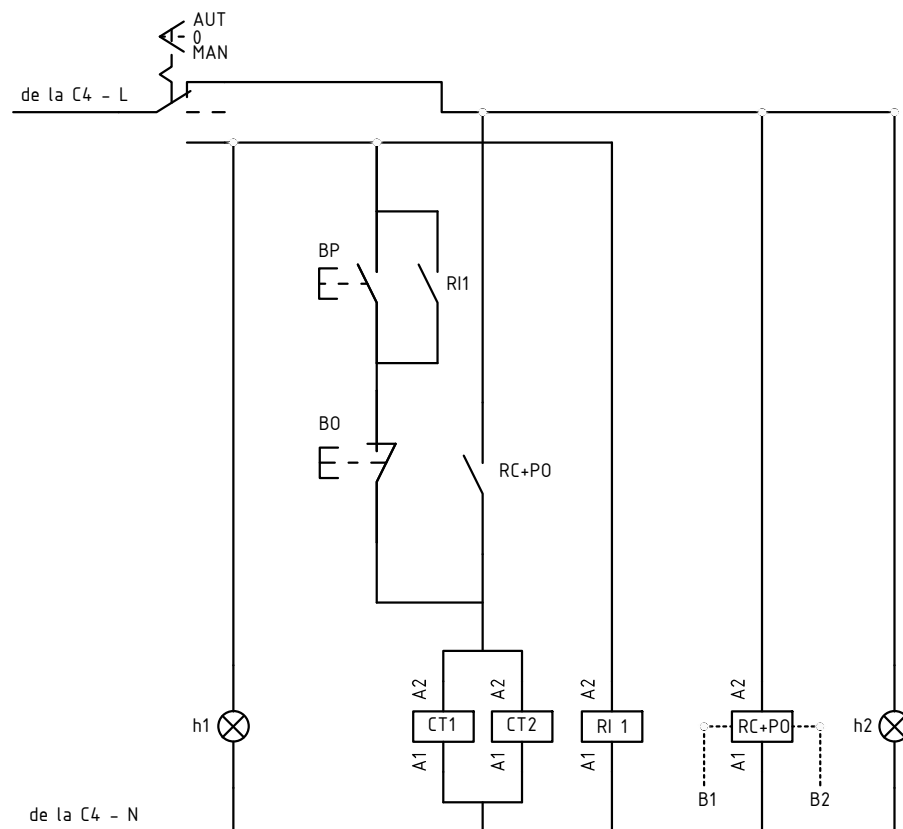
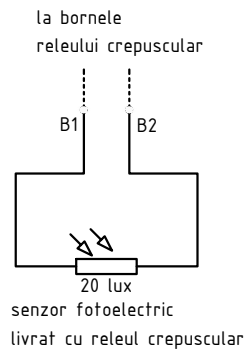


De la rețeaua ENEL
racordare conform ATR ENEL

Curenți de scurtcircuit prezumati
Ik3Max = 14.6 kA
Ik1min = 12.2 kA
Ief = 10 kA



BMPm propus
compartiment ENEL

Wh, 1~

CARCASA METALICA IP 54, MONTATA PE PERETE VERTICAL
COMPARTIMENT AUTOMAIZARE ILUMINAT POD

32/2P/C/0.3A/10kA

6/2P/C/0.03A/10kA

h1 10A/2P m-0-A

cablu CYAbY-F 3x1.5 in pamant, L~ 60 m, DU= <3%

IMPACT LED
9 LL 40W

6/2P/C/0.03A/10kA

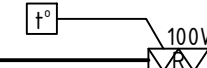
h2 10A/2P

cablu CYAbY-F 3x1.5 in pamant, L~ 80 m, DU= <3%

IMPACT LED
9 LL 40W

4/1P+N/6kA

incalzire tablou



Rezistenta
2xR 200W

4/1P+N/6kA

circuit comanda

20W

6/1P+N/6kA

circuit rezerva

200W

20A/1P+N/C/10kA

MYf 16 mmp, L<0.5m

Ansamblu descarcator de supratensiune
cu disjunctur integrat, de tip 1+2

Rp < 4 ohm

Rezistenta incalzire tablou 100W/230V
Clipsabil pe sina DIN 35, clasa de izolatie
Clasa de izolatie la atingere II

Termostat comanda incalzire tablou
250V/6A, CA, 1 ND, 0 ... 60 grade, pe sina DIN 35

TOTAL Pi = 500W
TOTAL Pa = 250W
TOTAL Ic = 1.18A
cos Φ = 0.92
Cc = 0.5

LEGENDA SI ABREVIERI FOLOSITE

- MAN-0-AUT - cheie de comanda cu trei pozitii pentru functionare manuala "MAN" "0" automata "AUT"
- BP - buton de pornire normal deschis - actionare manuala
- BO - buton de oprire normal inchis - actionare manuala
- h1 si h2 - lampi de semnalizare prezenta tensiune in regim MAN si AUT
- RC+PO - releu crepuscular + programator orar modular 1 contact normal deschis ND, 16A/250V, Un alim = 230V, montare pe sina DIN 35 mm
- RI 1 - releu inetrmediar
- CT1, CT2 - contactoare circuite de aprindere / stingere iluminat pentru sarcini LED
- A1 ... A2 - bobina de actionare aferente contactoarelor si releelor intermediare
- B1 ... B2 - senzor fotoelectric izolatie dubla livrat cu releul crepuscular + programatorul orar

NOTA:

- Toate echipamentele incluse in schema de comanda a iluminatului au Un = 230V
- Se vor eticheta toate cablurile si circuitele pentru a realiza siguranta in exploatare
- Deoarece trebuiesc asigurate selectivitatea intre intrerupatoare, curenții nominali ai acestora se va stabili dupa obtinerea ATR ENEL.

VERIFICATOR	NUME	SEMNATURA	CERINTA	REFERAT / Nr. / DATA:
				Beneficiar: MUNICIPIUL RESITA Piata 1 Decembrie 1918 nr. 1A
<small>ATELIER DE PROIECTARE J11/96/1992 RESITA, Libertatii, Nr.2, CP 320051, Romania Tel./Fax 0040 255 22 00 10, 0040 255 21 55 56 www.abraxas.ro, e-mail: proiectare@abraxas.ro</small>				Proiect nr: 1836/2019
SPECIFICATIE	NUME	SEMNATURA	Scara:	Titlu proiect:
SEF PROIECT	arh Florin TROFIN		%	PRIMUL POD SUDAT DIN EUROPA
PROIECTAT	ing. Bogdan PROTEA			PTE
DESENAT	ing. Bogdan PROTEA		Data:	Titlu plansa:
VERIFICAT			2019	INSTALATII ELECTRICE Echipare tablou si schema de comanda
				Plansa nr: IE_02